

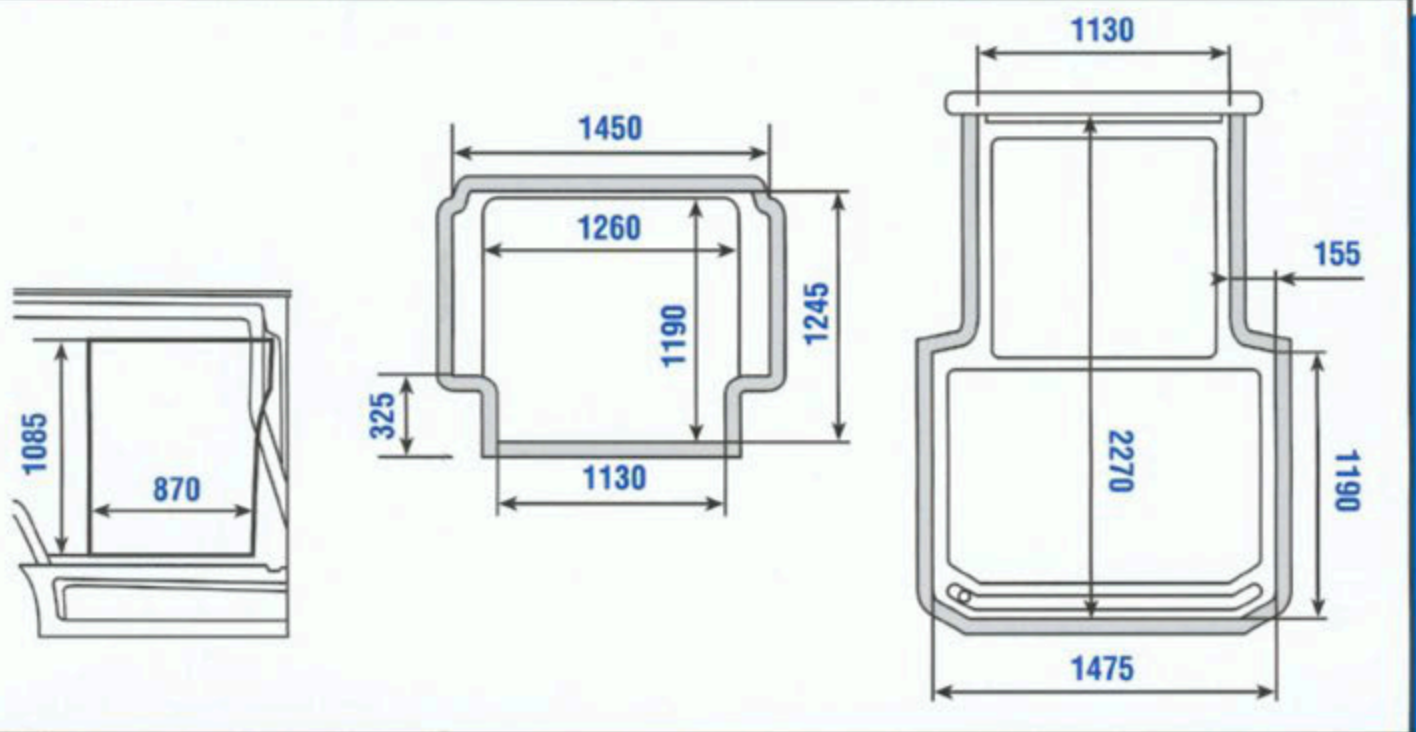


Pavimento  
Anti-Scivolo

E' il nome dato alla linea di produzione dei pannelli isothermici ottenuti su stampo con un nuovo metodo innovativo rispetto alla produzione tradizionale fino ad oggi adottata. I vantaggi principali che ne derivano sono:

- Maggiore cubatura del vano di carico**
- Maggiore tenuta isothermica derivata dall'applicazione di una seconda guarnizione di tenuta su tutte le aperture**
- Pavimento in vetroresina color grigio con antiscivolo fatto a vasca che ha gli angoli perfettamente arrotondati come richiesto da ASL e che non permette infiltrazioni di liquidi nella carrozzeria originale**
- Minore funzionamento del gruppo frigorifero e quindi minori consumi per l'utenza**
- Migliore finitura della cassa**

# RENAULT *Trafic*



Modello	Passo	Volume	Lunghezza Interna	Larghezza Interna	Altezza Interna	Portata Utile (circa)	Peso Coibentazione	Peso Gruppo Frigorifero
Trafic	3098 mm	3,75 m <sup>3</sup>	2030 mm	1470 mm	1250 mm	1050 kg	150 kg	da Kg 80 a 110

## DEFINIZIONE DEL PRODOTTO

Adattamento di una cassa isotermica modellata alla linea del veicolo, composta da pannelli isotermici assemblati all'interno, senza alcuna modifica della struttura originale. Realizzazione con pannelli sandwich poliestere - poliuretano espanso con spessore complessivo di mm 54. Pavimento rialzato dalla base di carico con antiscivolo, e passaruota.

Cassa isotermica smontabile in officina che permette di rivendere il veicolo senza alterarne la conformazione originale. Le due controporte isotermiche vengono fissate con viti inox o rivetti bianchi alle porte originali. Il gruppo frigorifero per temperature positive può funzionare in due versioni: solo con il veicolo in movimento (strada) o anche con allaccio alla rete elettrica (rete-strada).

Il furgone isotermico allestito è destinato al trasporto e distribuzione di derrate alimentari in regime di temperatura controllata. Viene consegnato con la certificazione dei materiali utilizzati e rispetta le prescrizioni e regolamentazioni sanitarie ed igieniche della normativa italiana ed internazionale (A.T.P.) in vigore al riguardo.

**Optionals: strutturazione trasporto per carni appese, ripiani, etc.**

Timbro Distributore